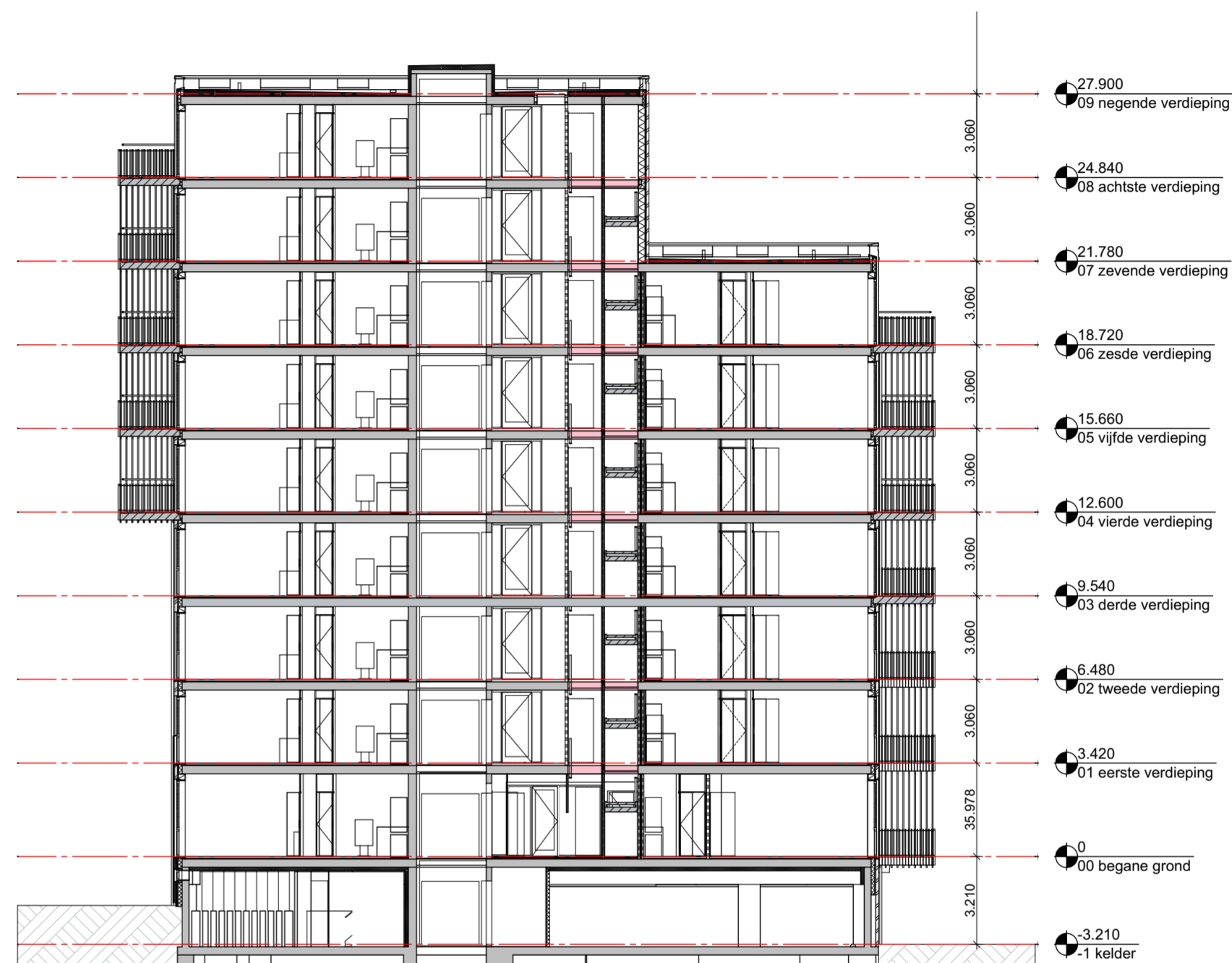
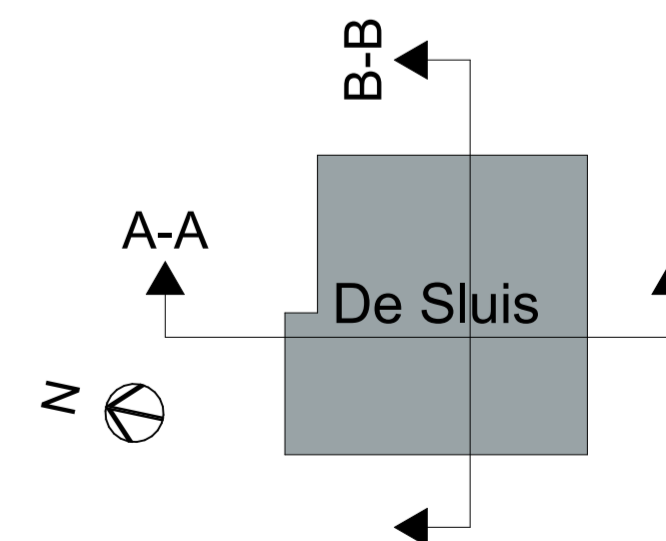




Doorsnede A-A



Doorsnede B-B



Opdrachtgever
Bouwbedrijf M.J. de Nijs en Zonen B.V.

projectomschrijving
Buitenvaart, Alkmaar

bladomschrijving
Doorsneden A en B

projectnummer
19074

gebouw
De Sluis

status
Definitief

datum
23-02-2023

bladnummer
ROOT_TO_DSN

schaal
1:200

versie
A

gewijzigd
08-04-2024